

Pressostati a membrana regolabili Serie PM

Contatti normalmente chiusi o aperti - Attacco R1/8

Trasduttore pneumoelettrico Serie TRP

Contatti normalmente chiusi o aperti - connessione per tubo 4/2

Segnalatore di pressione Serie 2950

Attacco M5

I pressostati a membrana della Serie PM sono disponibili nella versione a contatti NC (normalmente chiusi) o NA (normalmente aperti). Una vite di registro regolabile con un piccolo cacciavite, permette la taratura, alla pressione desiderata. Questi pressostati sono particolarmente adatti come organi di sicurezza, infatti attraverso la membrana tarata, possono dare o inibire un segnale elettrico in funzione della pressione stabilita.



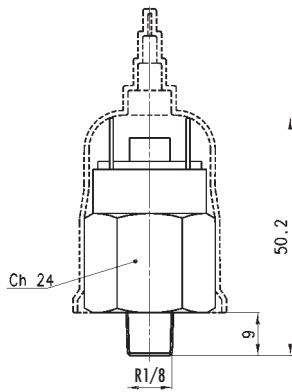
CARATTERISTICHE GENERALI PRESSOSTATI SERIE PM

Costruzione	a membrana tarabile
Fissaggio	per mezzo filetto nel corpo
Attacchi	G1/8 tubo 4/2 - M5
Installazione	a scelta
Temperatura d'esercizio	-5° + 60°C
Pressioni	1 ÷ 10 bar max.

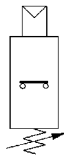
CARATTERISTICHE ELETTRICHE

Tensione max	48 V AC DC
Potenza max	24 VA
Tipo di servizio	pesante
Tensione d'isolamento	500 V

Pressostati Serie PM



NC = Il pressostato apre un contatto elettrico quando si raggiunge la pressione prestabilita.



NA = Il pressostato chiude un contatto elettrico quando si raggiunge la pressione prestabilita.



CARATTERISTICHE TECNICHE TRASDUTTORI SERIE TRP

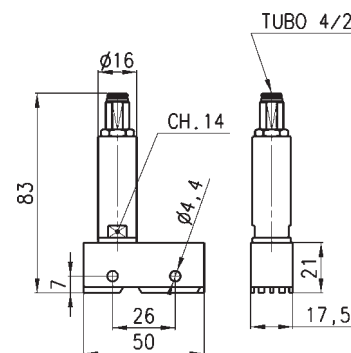
Tensione max	220 V
Potenza max	100 V.A.
Protezione	IP54
Numero colpi al 1' max	200
Vita meccanica	10 ⁶
Intensità di corrente max	0.5 A
Tensione d'isolamento	1500 V

Trasduttore Serie TRP

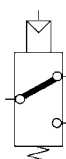
Il trasduttore della Serie TRP è particolarmente adatto per trasformare un segnale pneumatico in un segnale elettrico.

I contatti sono NC (normalmente chiusi) o NA (normalmente aperti) dando così la possibilità di dare o togliere corrente in presenza del segnale pneumatico.

Pressione minima di azionamento = 2,5 bar.



Mod.
TRP-8

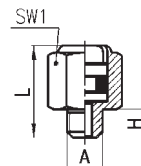


Segnalatore di pressione Serie 2950

L'indicatore di pressione Mod. **2950 M5**

è un elemento passivo (senza molla - colore rosso).

E' utile per individuare manualmente la presenza della pressione senza dover ricorrere allo smontaggio delle connessioni.



INGOMBRI

Mod.	A	H	L	SW1
2950 M5	M5	4	13,5	8

